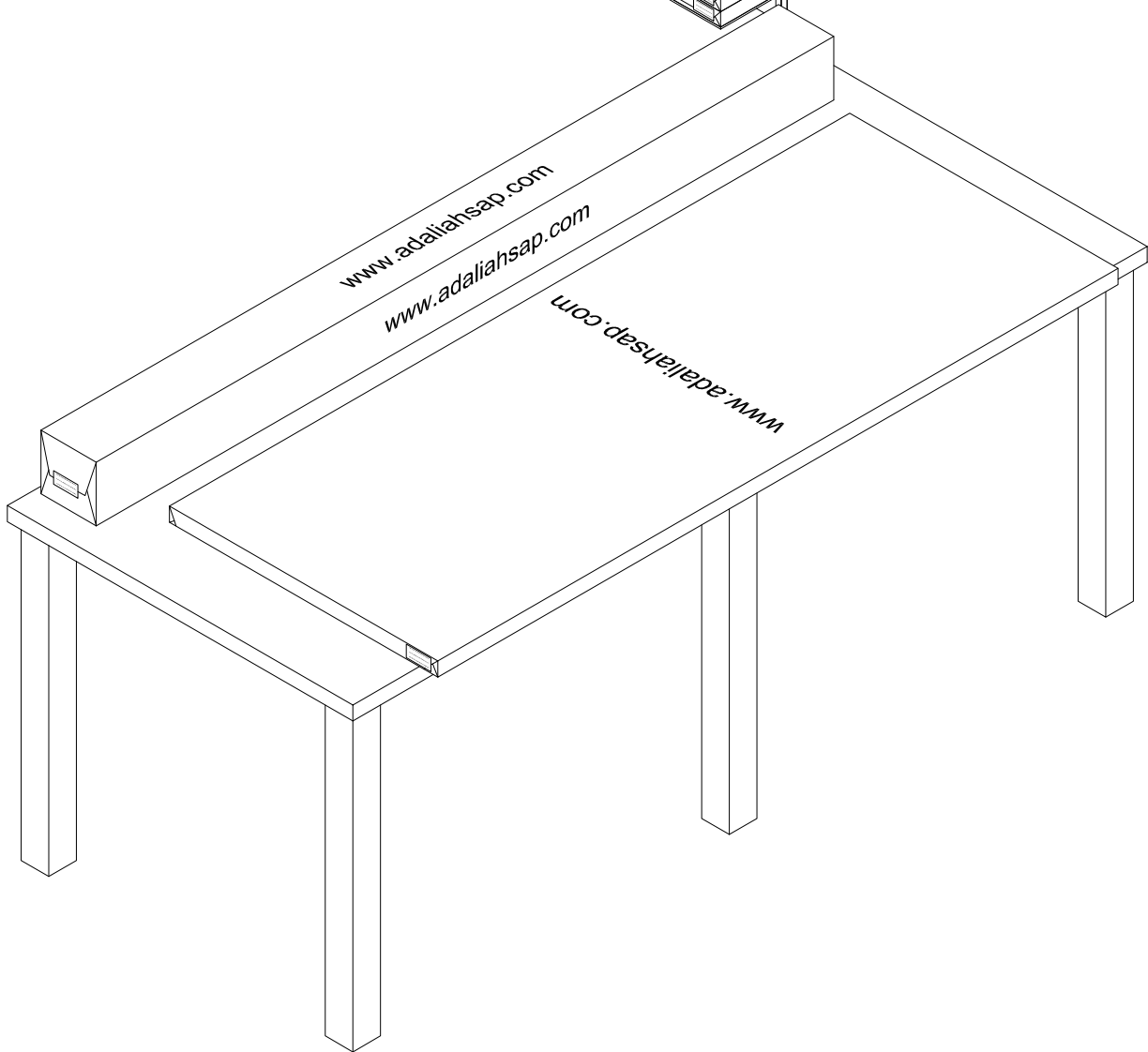
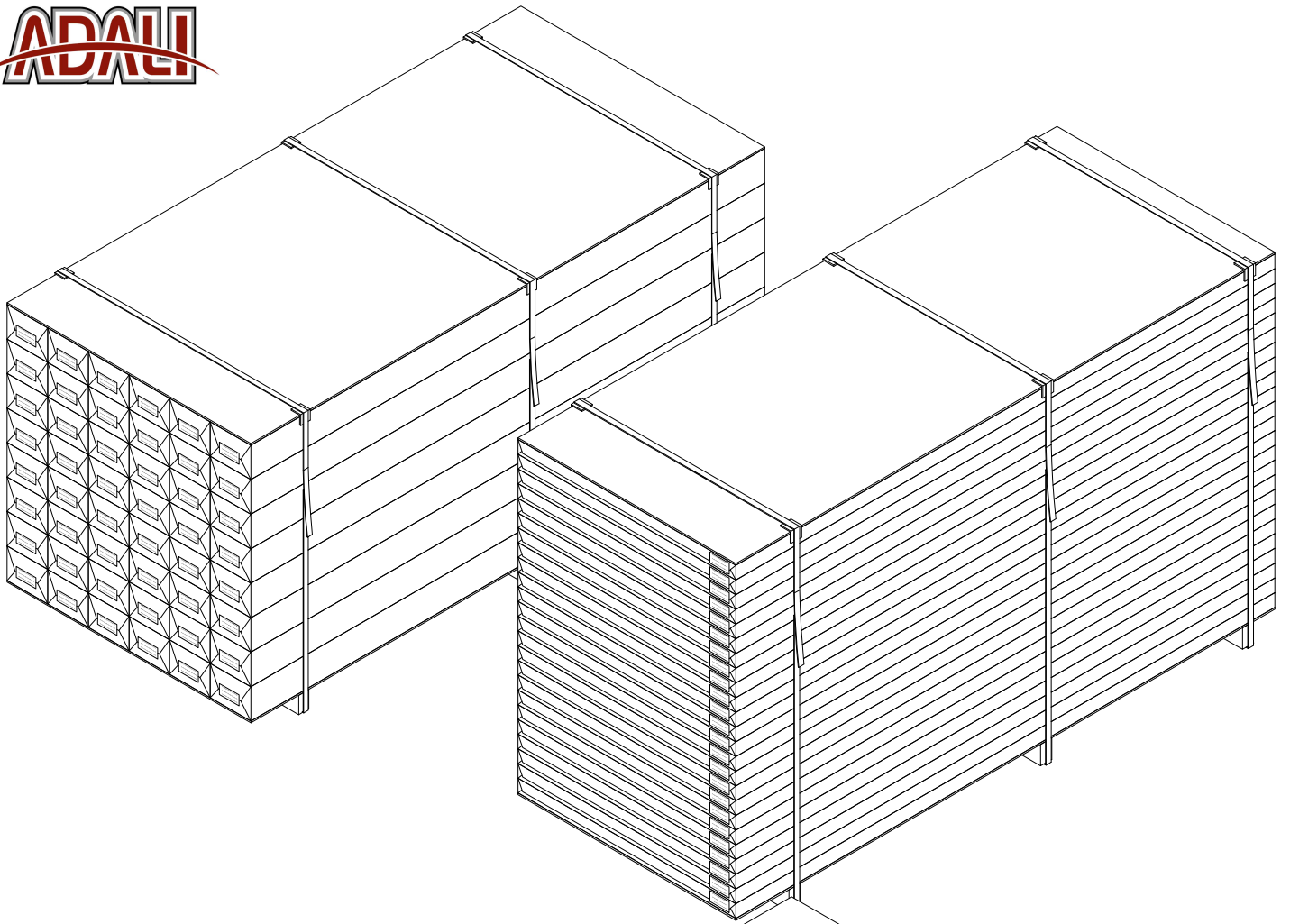




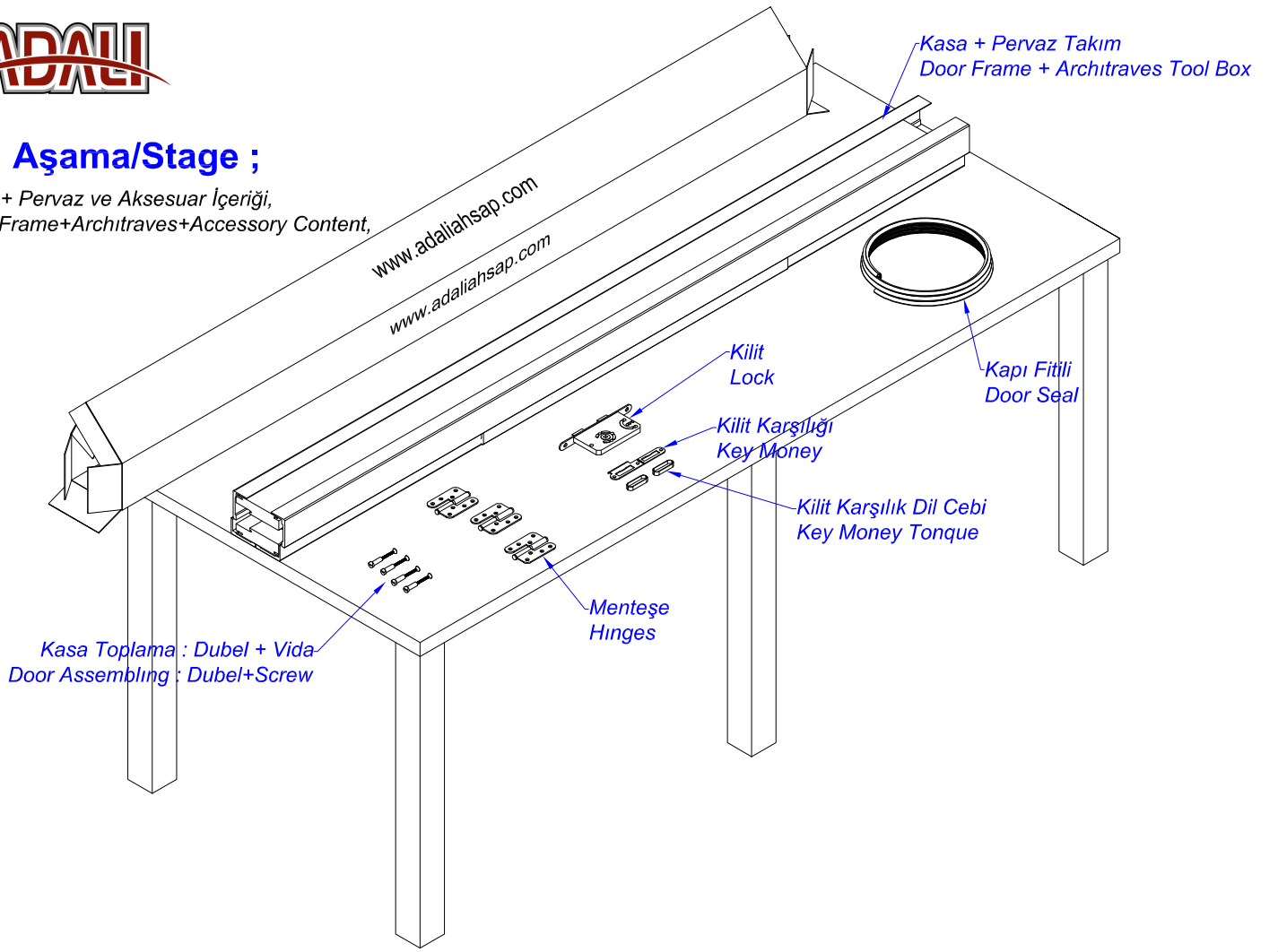
KAPI MONTAJ KILAVUZU
DOOR INSTALLATION MANUAL

www.adaliahsap.com



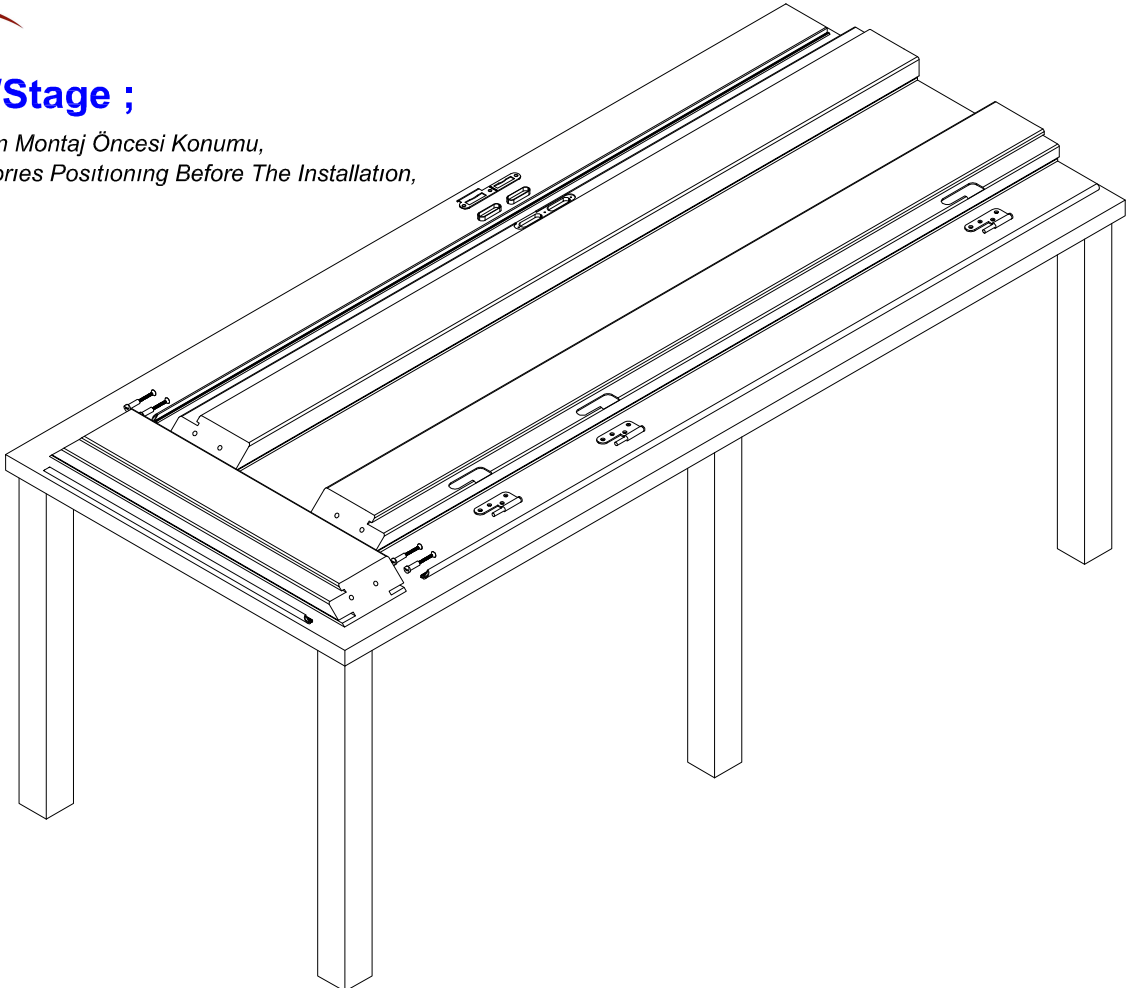
1. Aşama/Stage ;

Kasa + Pervaz ve Aksesuar İçeriği,
Door Frame+Architraves+Accessory Content,



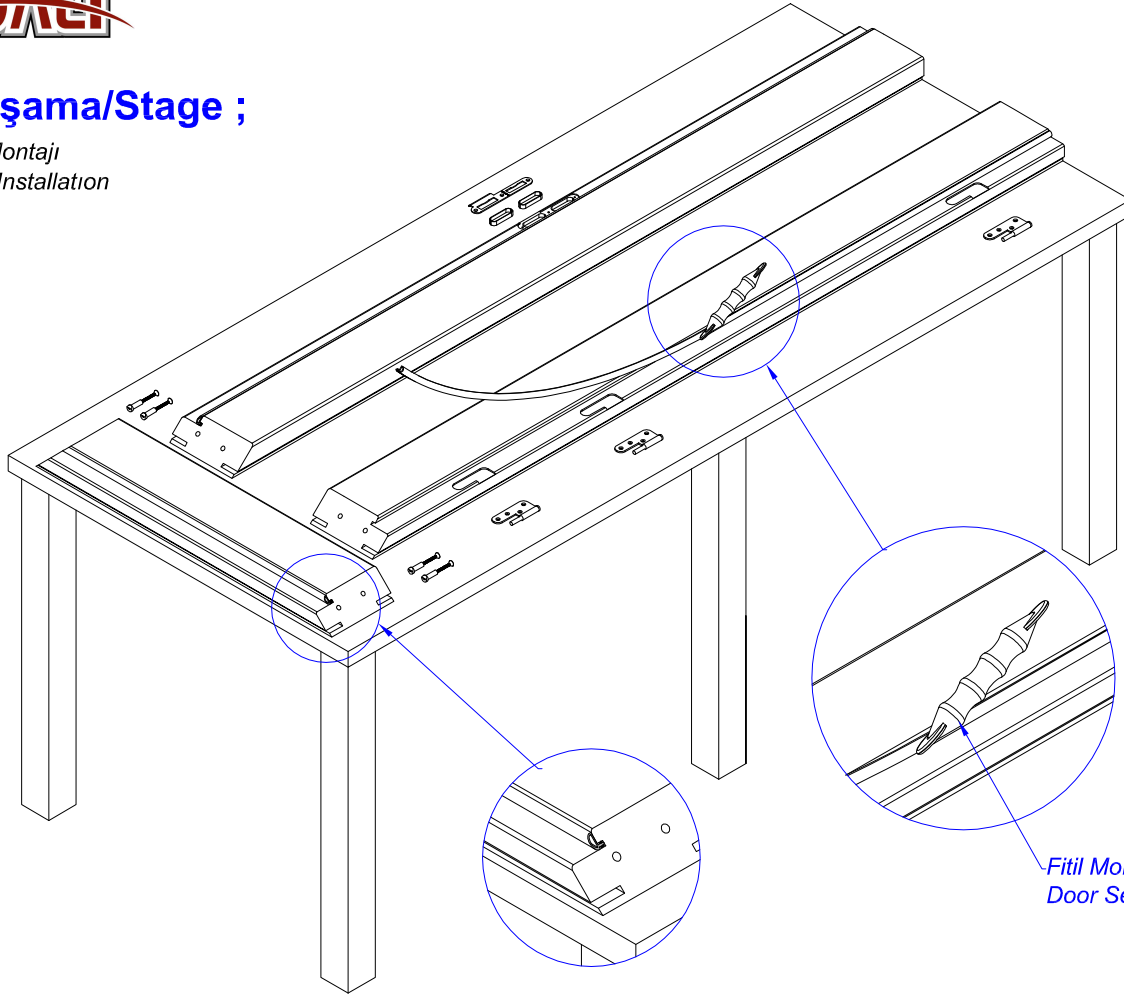
2. Aşama/Stage ;

Kasa ve Aksesuarların Montaj Öncesi Konumu,
Door Frame & Accesories Positioning Before The Installation,



3. Aşama/Stage ;

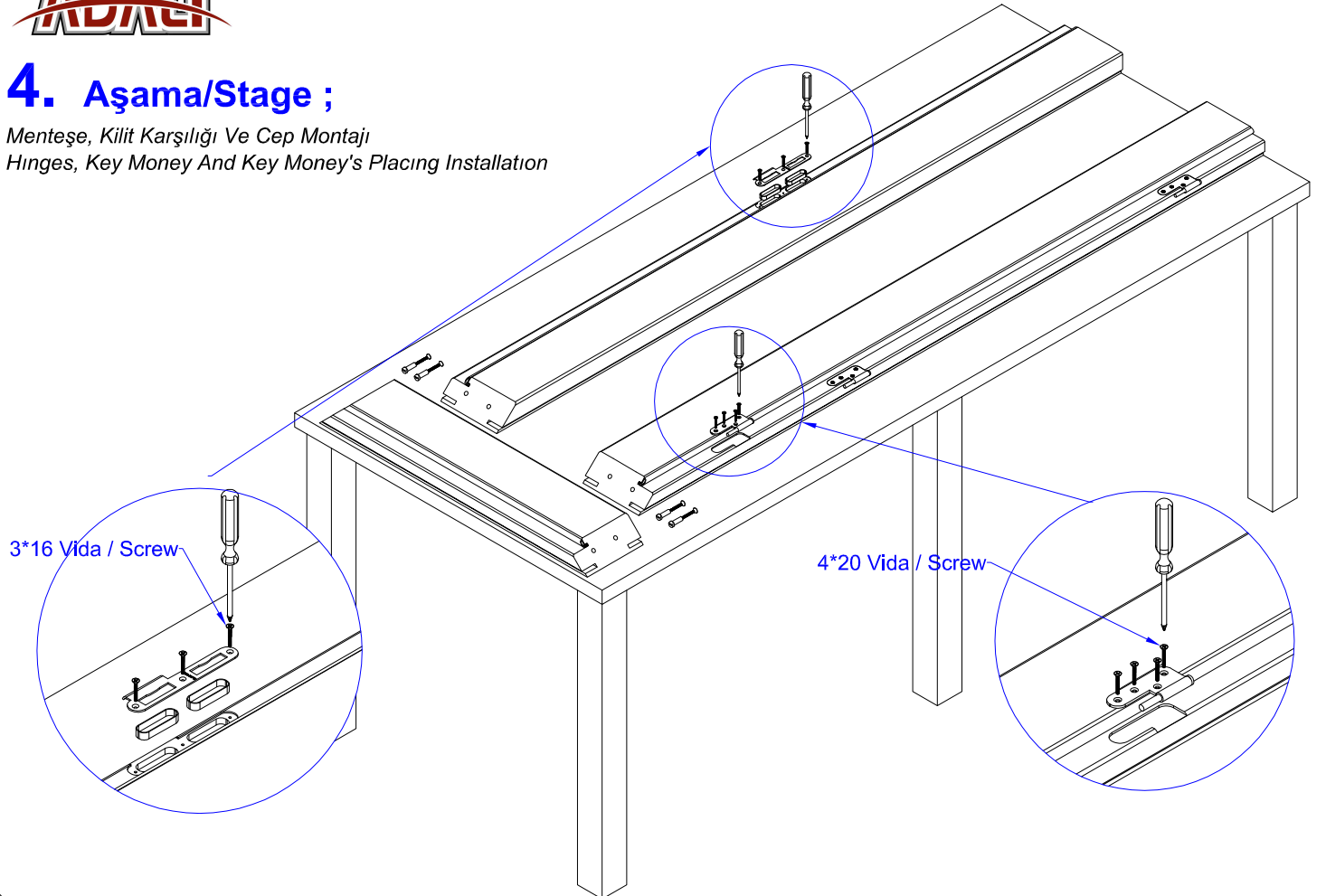
Kapı Fıtil Montajı
Door Seal Installation



Fıtil Montaj Aparatı
Door Seal Installation apparatus

4. Aşama/Stage ;

Menteşe, Kilit Karşılığı Ve Cep Montajı
Hinges, Key Money And Key Money's Placing Installation



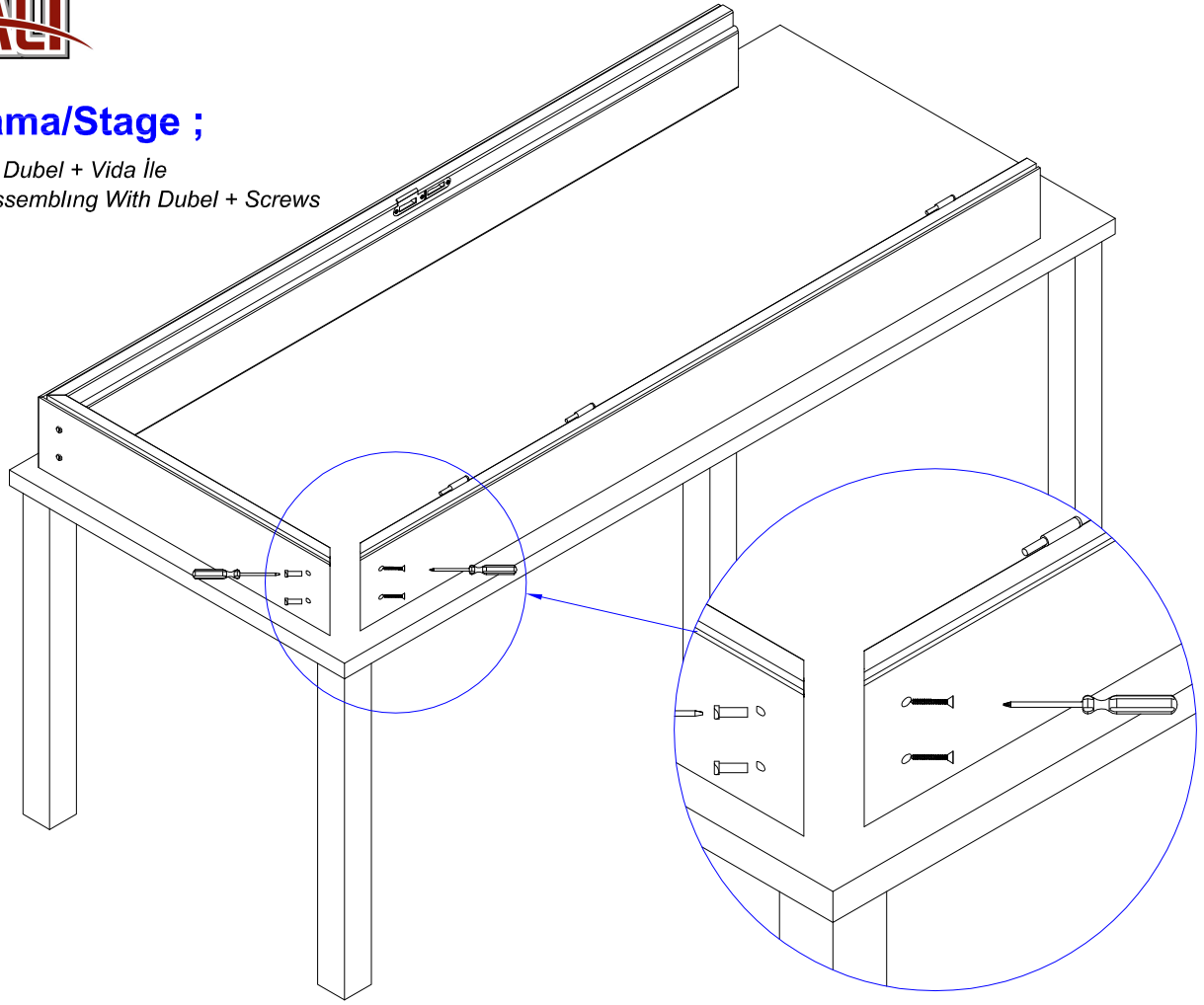
3*16 Vida / Screw

4*20 Vida / Screw



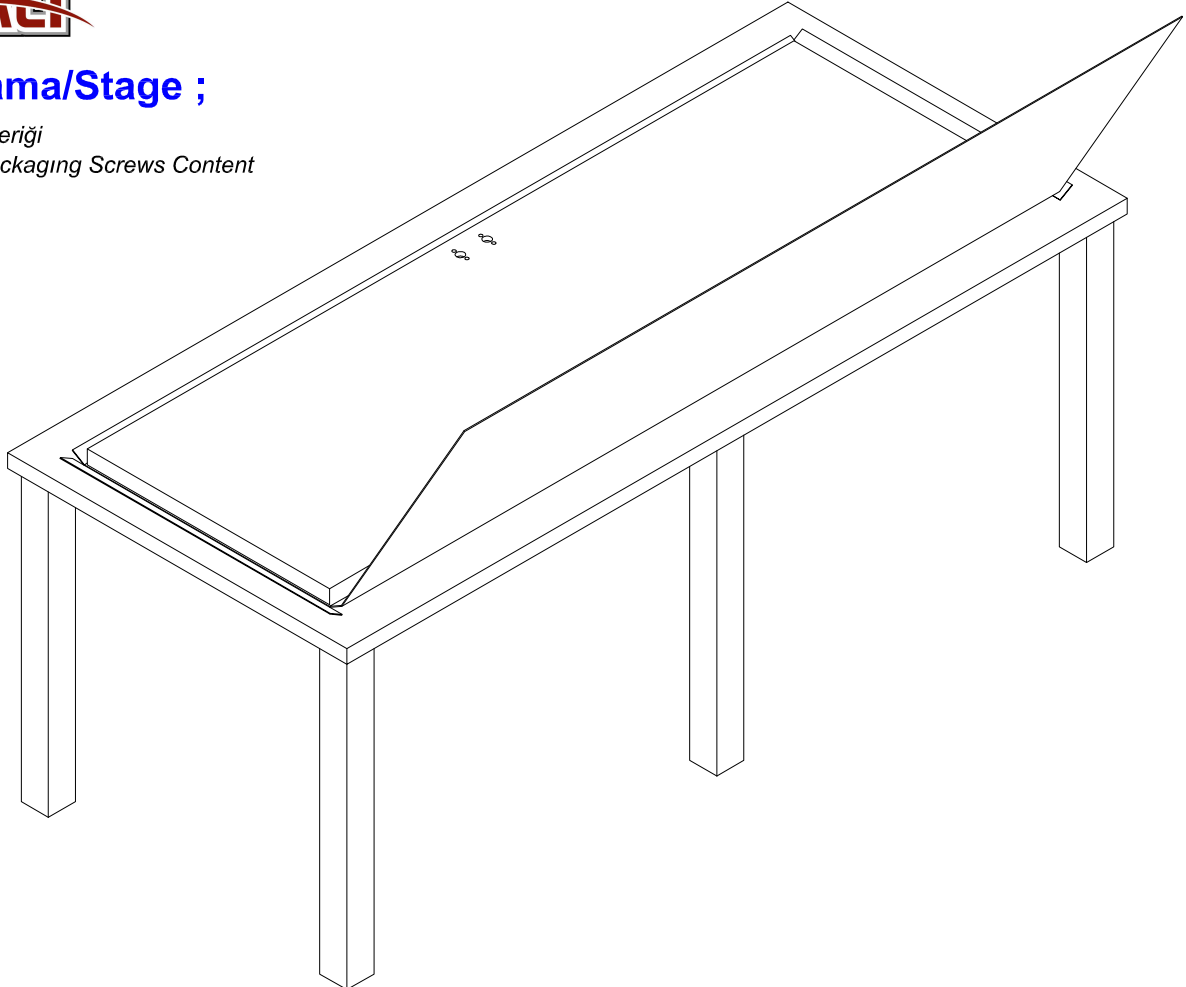
5. Aşama/Stage ;

Kasa Toplama Dubel + Vida İle
Door Frame Assembling With Dubel + Screws



6. Aşama/Stage ;

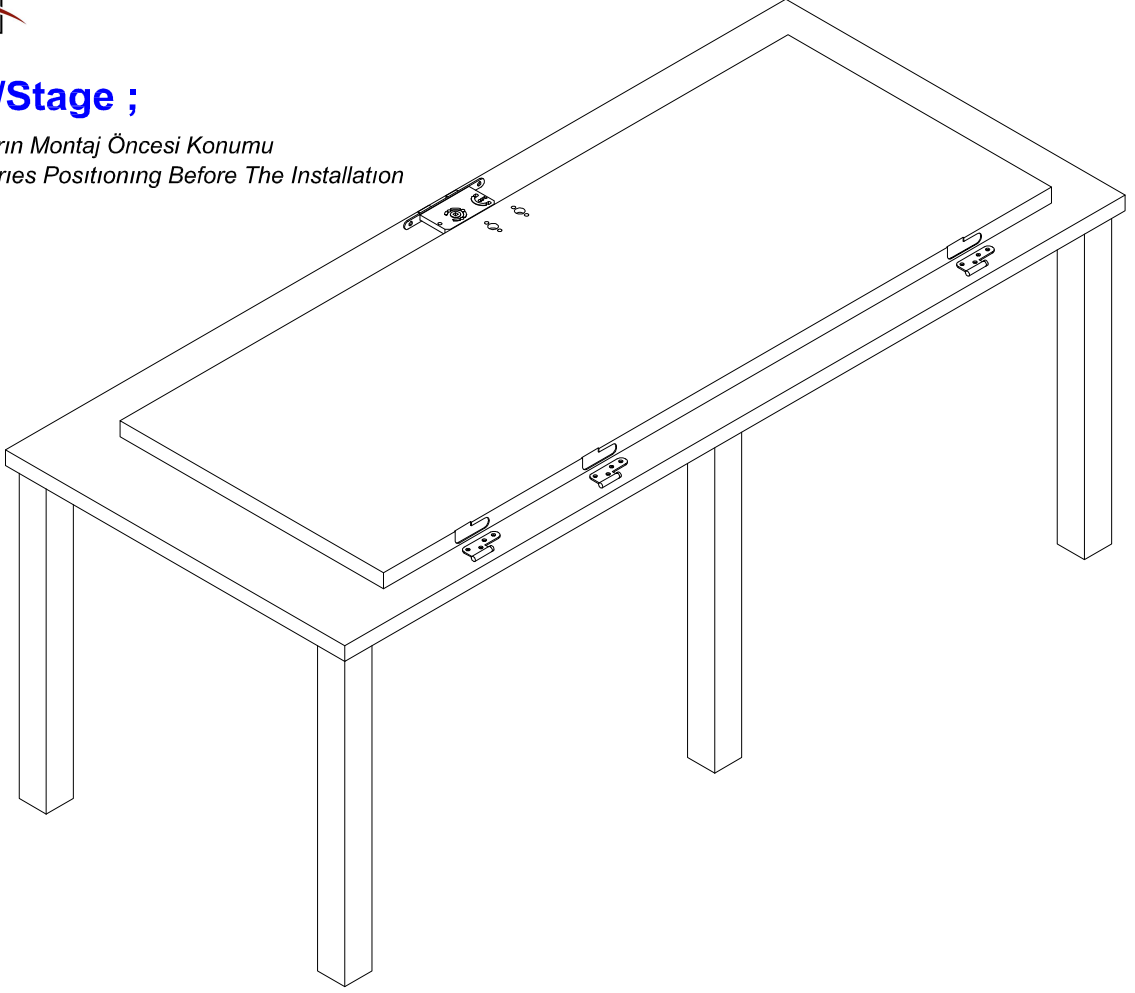
Kanat Paket İçeriği
Door Leaf's Packaging Screws Content





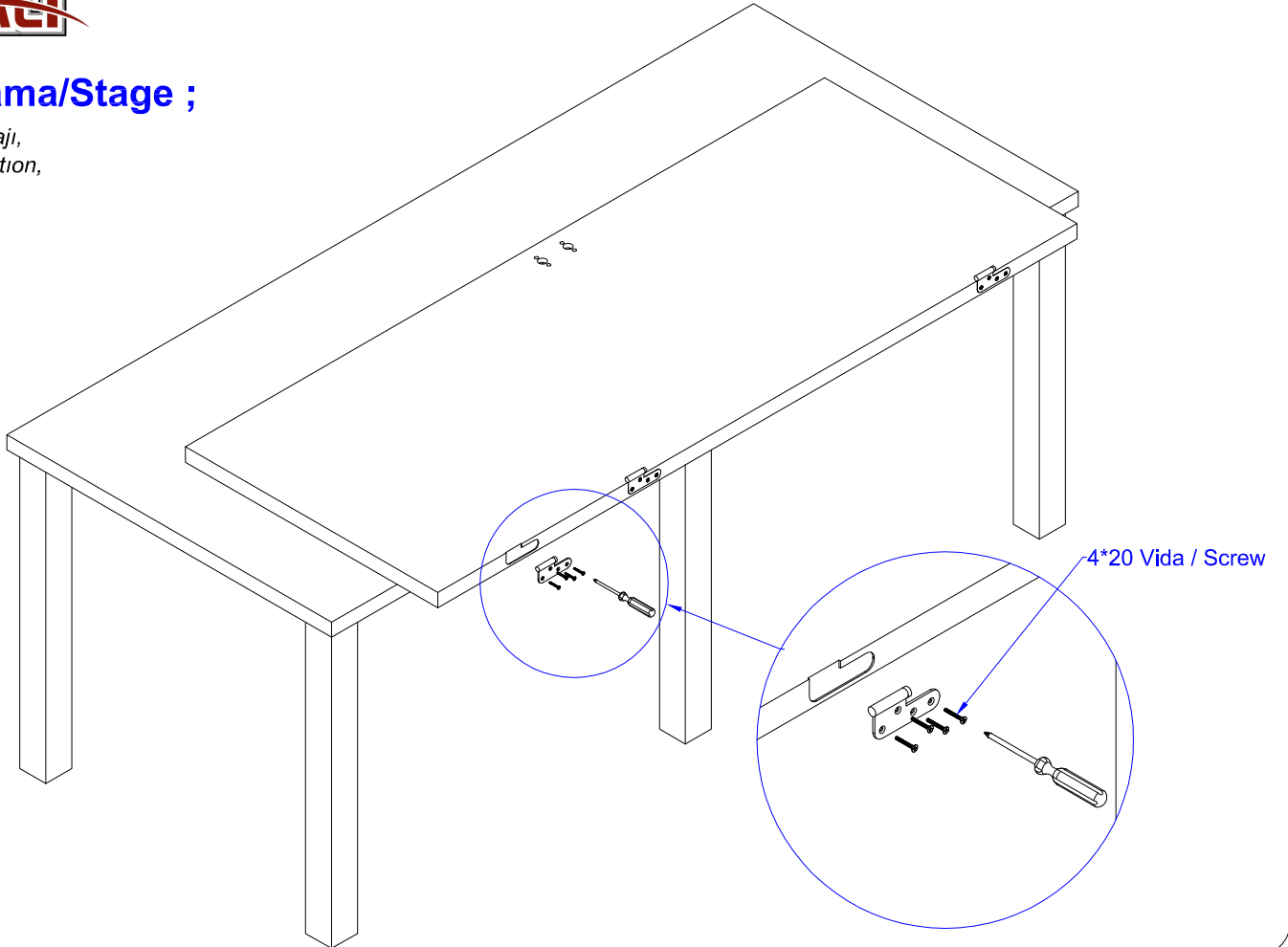
7. Aşama/Stage ;

Kanat Ve Aksesuarların Montaj Öncesi Konumu
Door Leaf & Accessories Positioning Before The Installation



8. Aşama/Stage ;

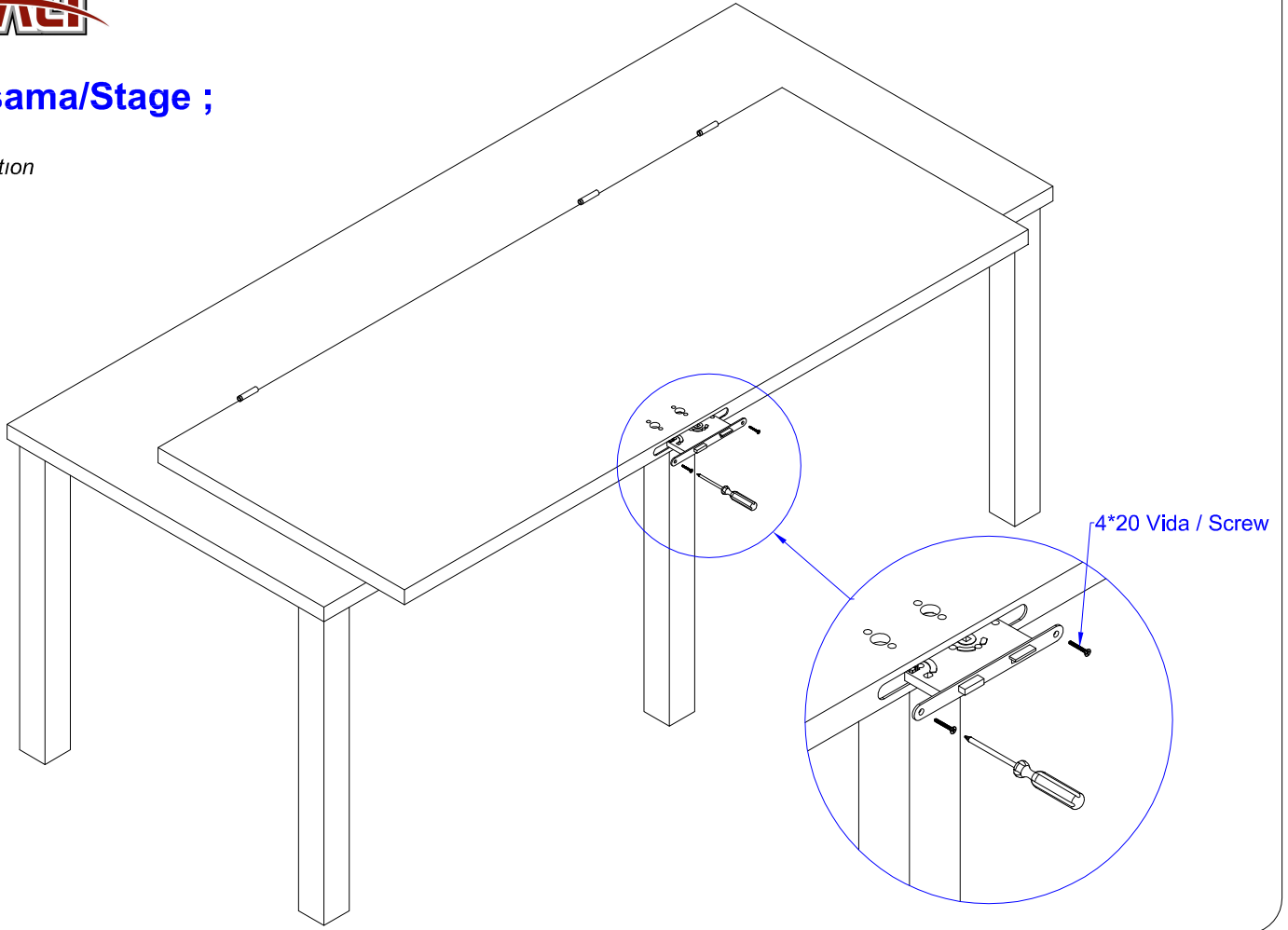
Menteşe Montajı,
Hinges Installation,





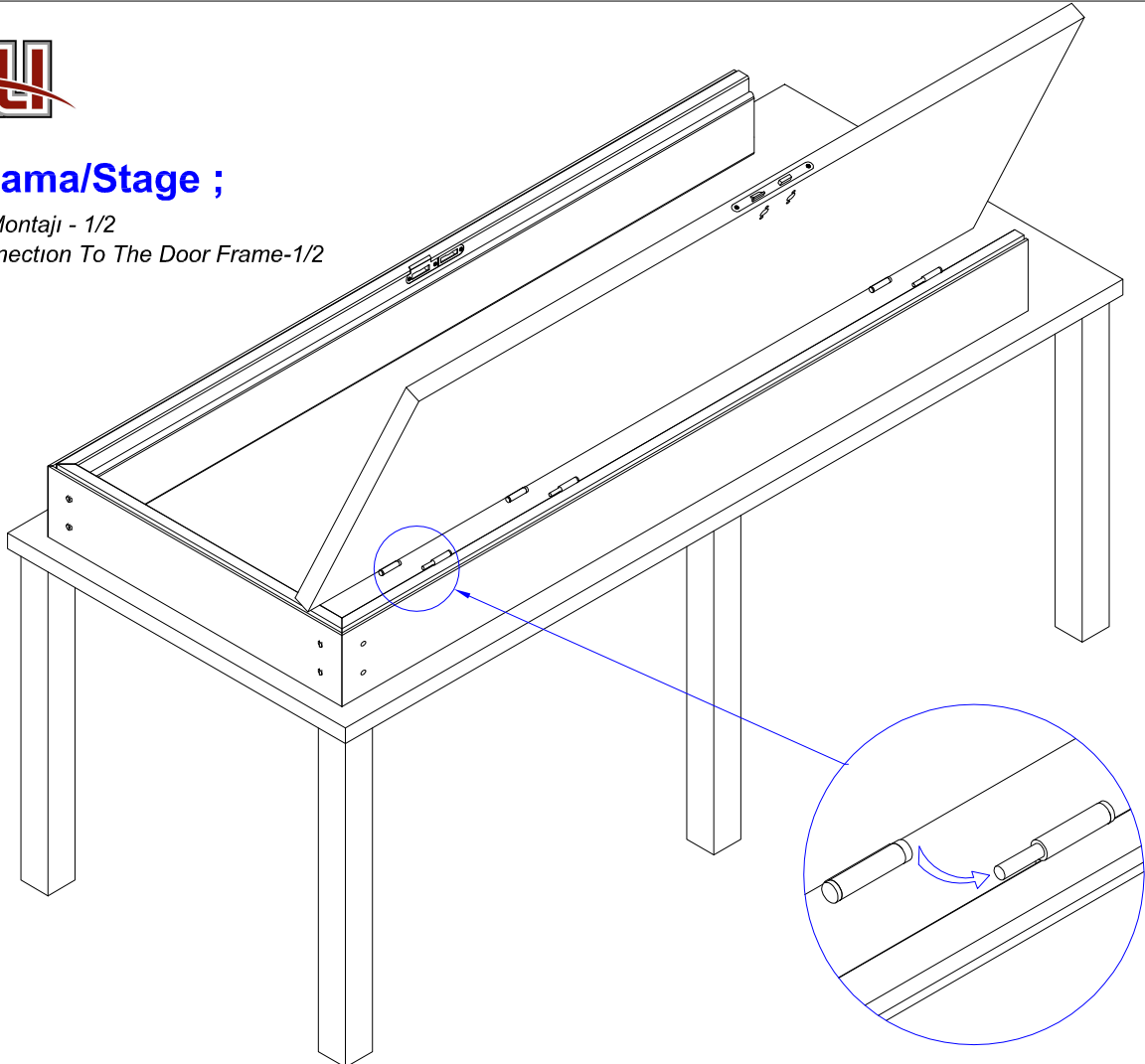
9. Aşama/Stage ;

Kilit Montajı
Lock Installation



10. Aşama/Stage ;

Kanat, Kasaya Montajı - 1/2
Door Leaf's Connection To The Door Frame-1/2

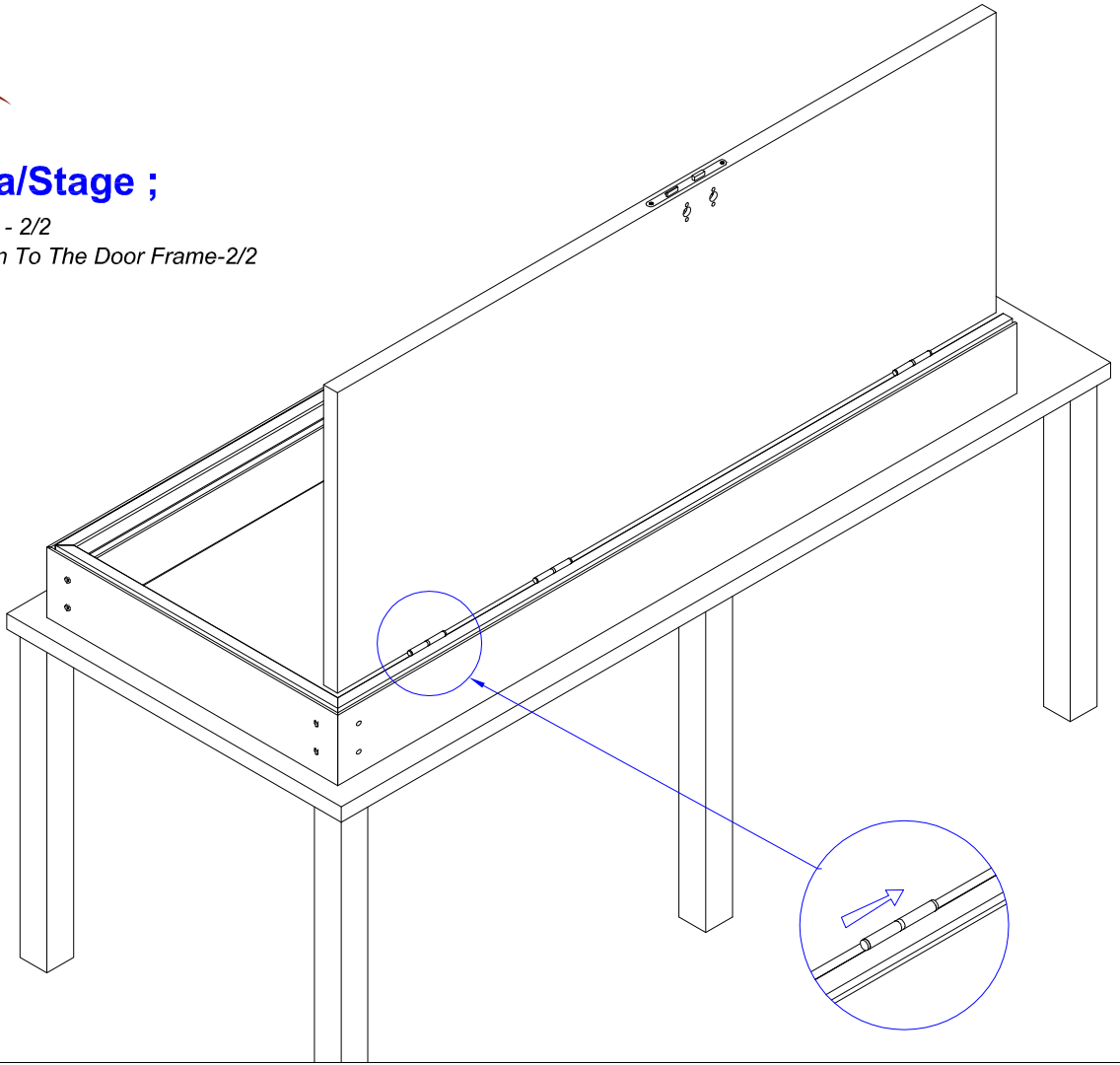




11. Aşama/Stage ;

Kanat, Kasaya Montajı - 2/2

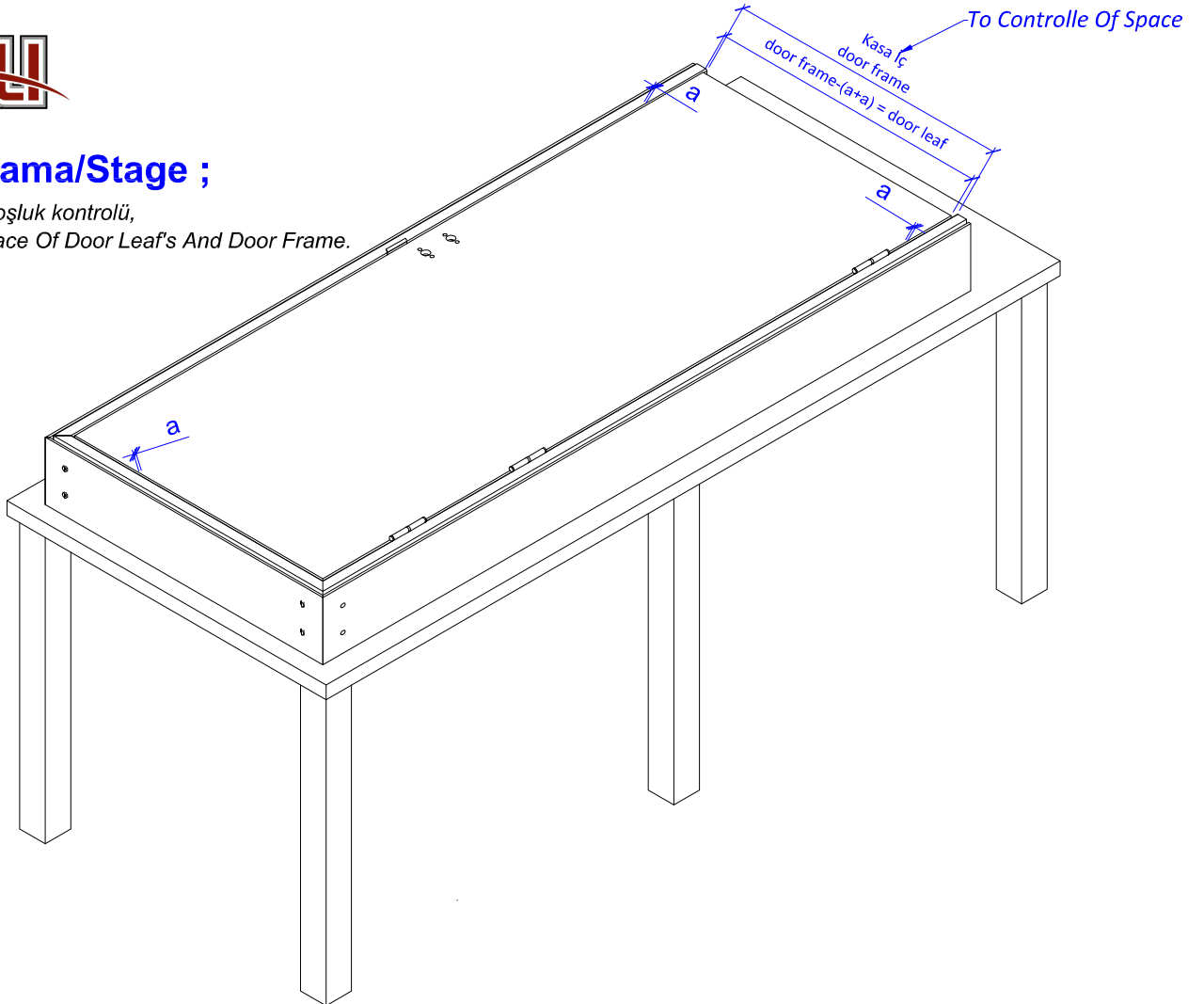
Door Leaf's Connection To The Door Frame-2/2



12. Aşama/Stage ;

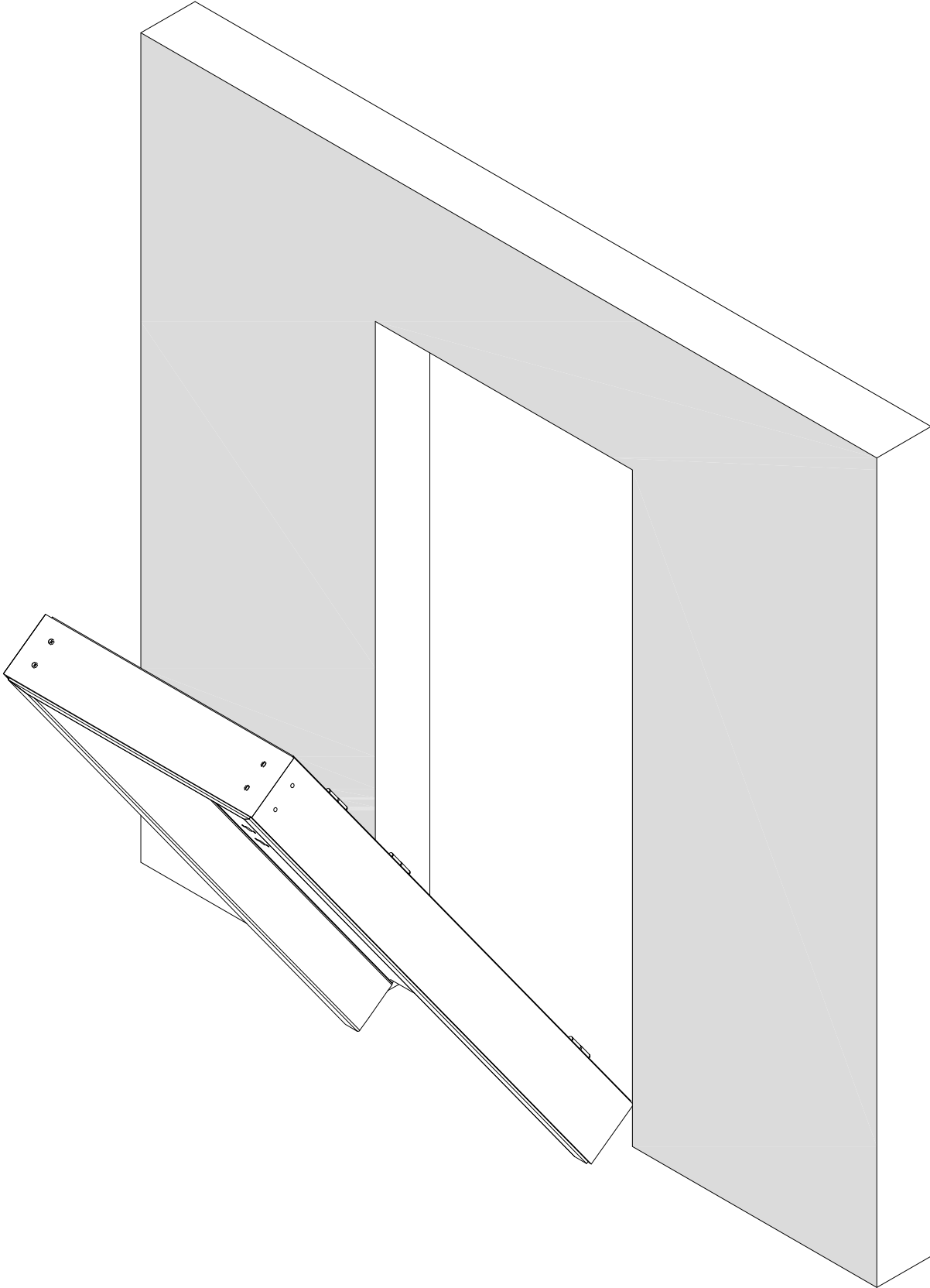
Kanat ve kasa boşluk kontrolü,

To Controlle Space Of Door Leaf's And Door Frame.



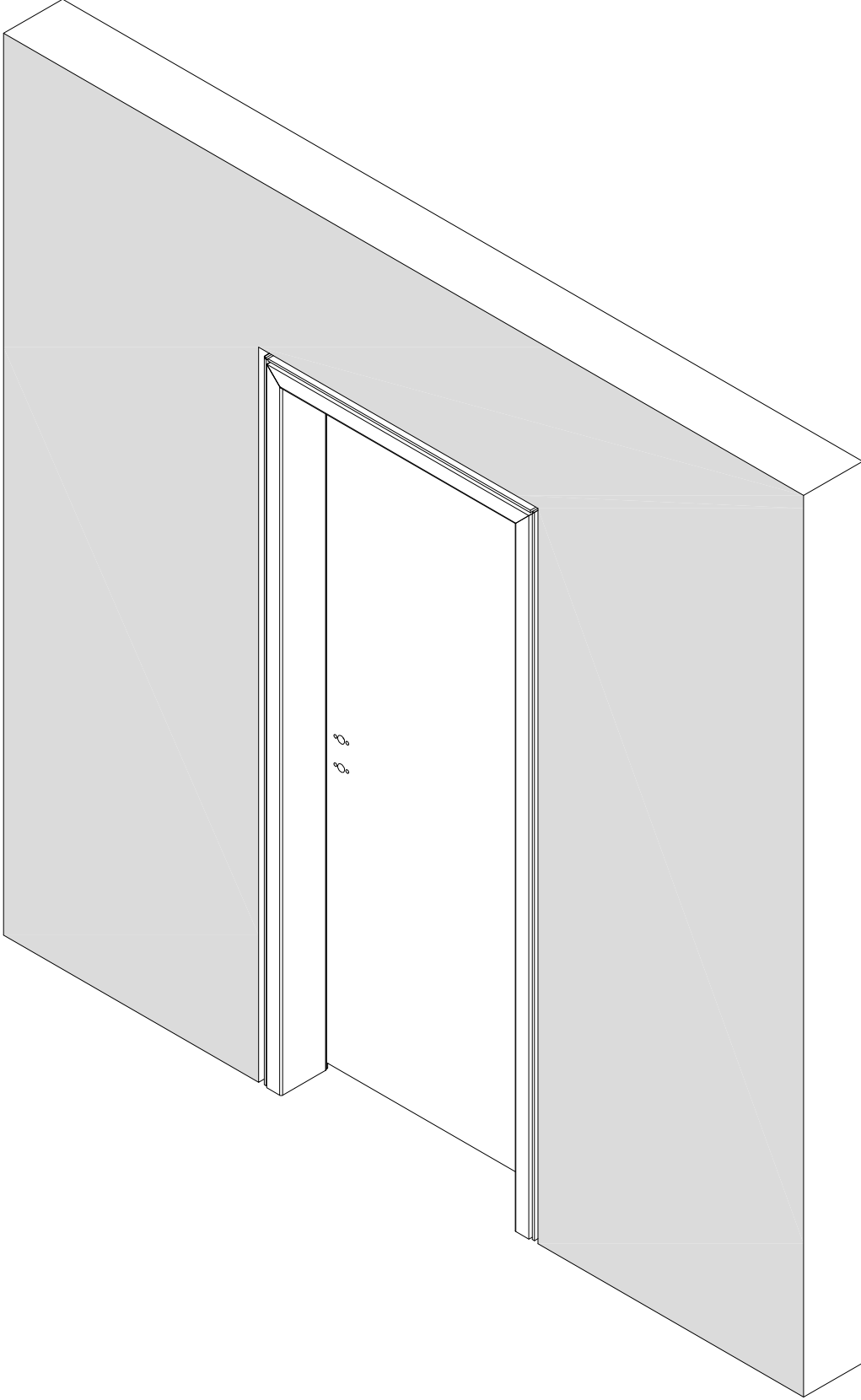
13. Aşama/Stage ;

Kapıyı Yerine Konumlandırma - 1/2
Positioning Of Door Into The Wall -1/2



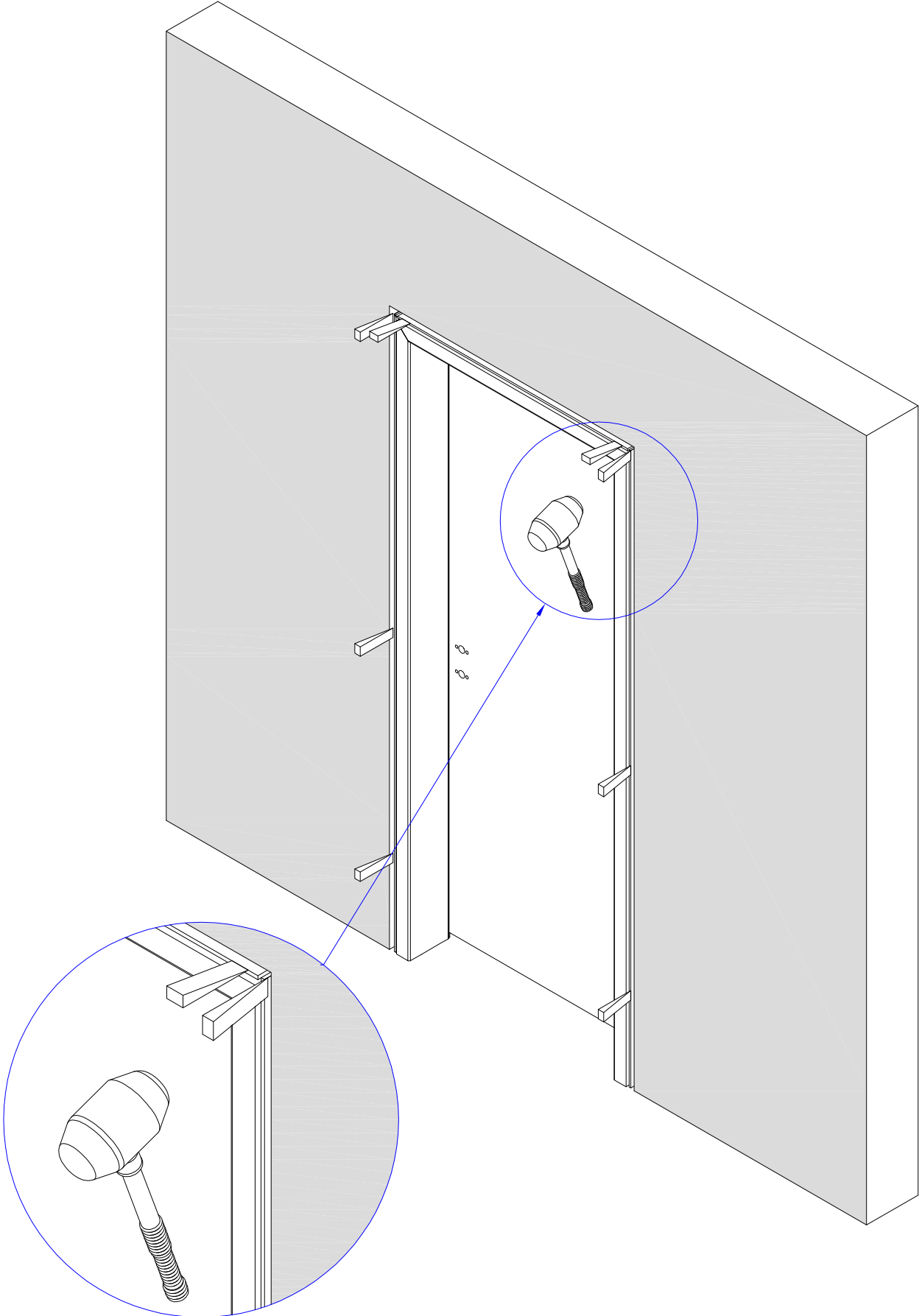
14. Aşama/Stage ;

Kapıyı Yerine Konumlandırma - 2/2
Positioning Of Door Into The Wall -2/2



15. Aşama/Stage ;

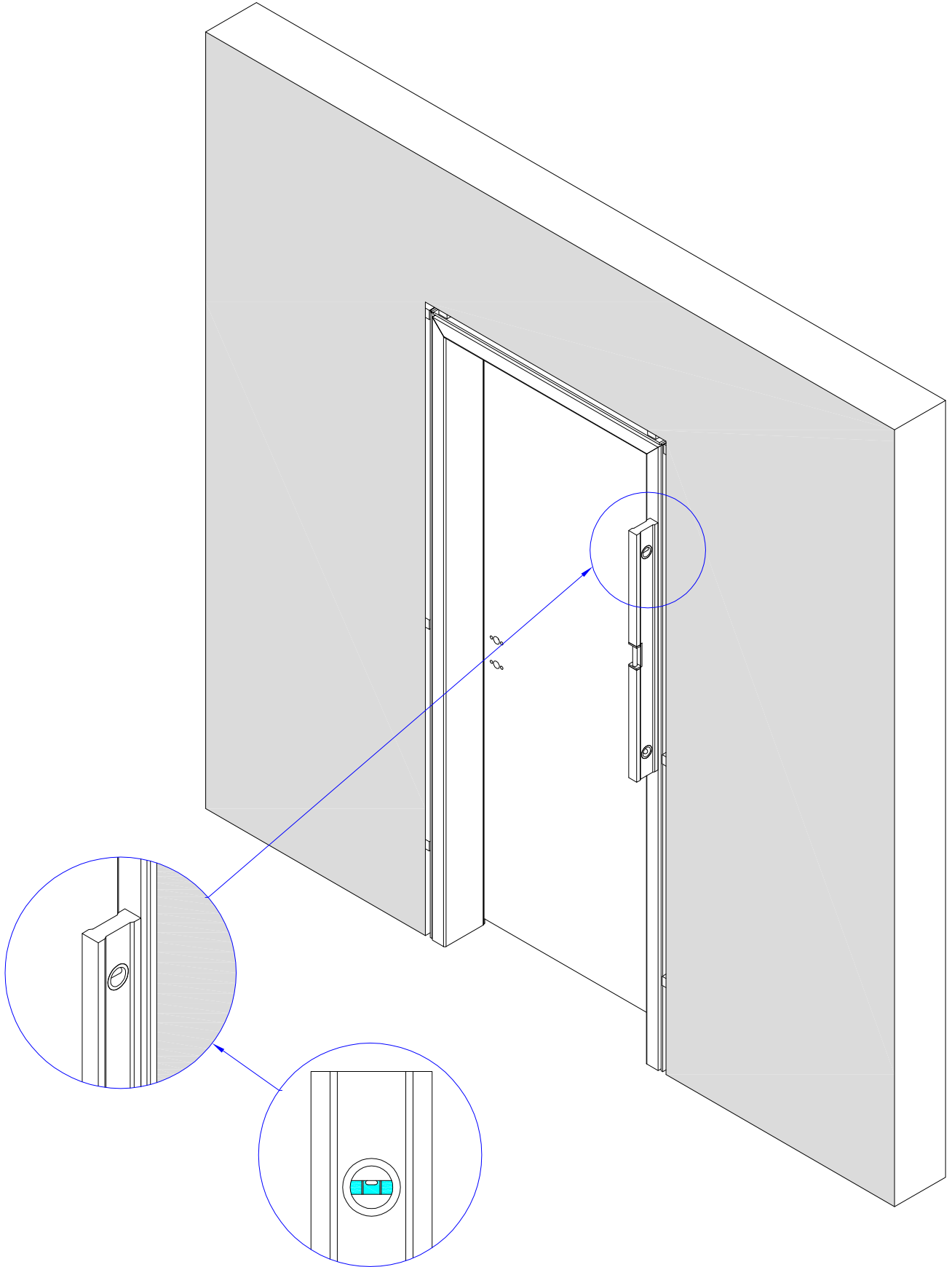
*Kasa İle Duvar Arasındaki Boşluğa Takoz Çakarak Kapı Yerine Sabitlenir,
To Fixing Of Door Into The Wall By Hammer With Wedge.*



16. Aşama/Stage ;

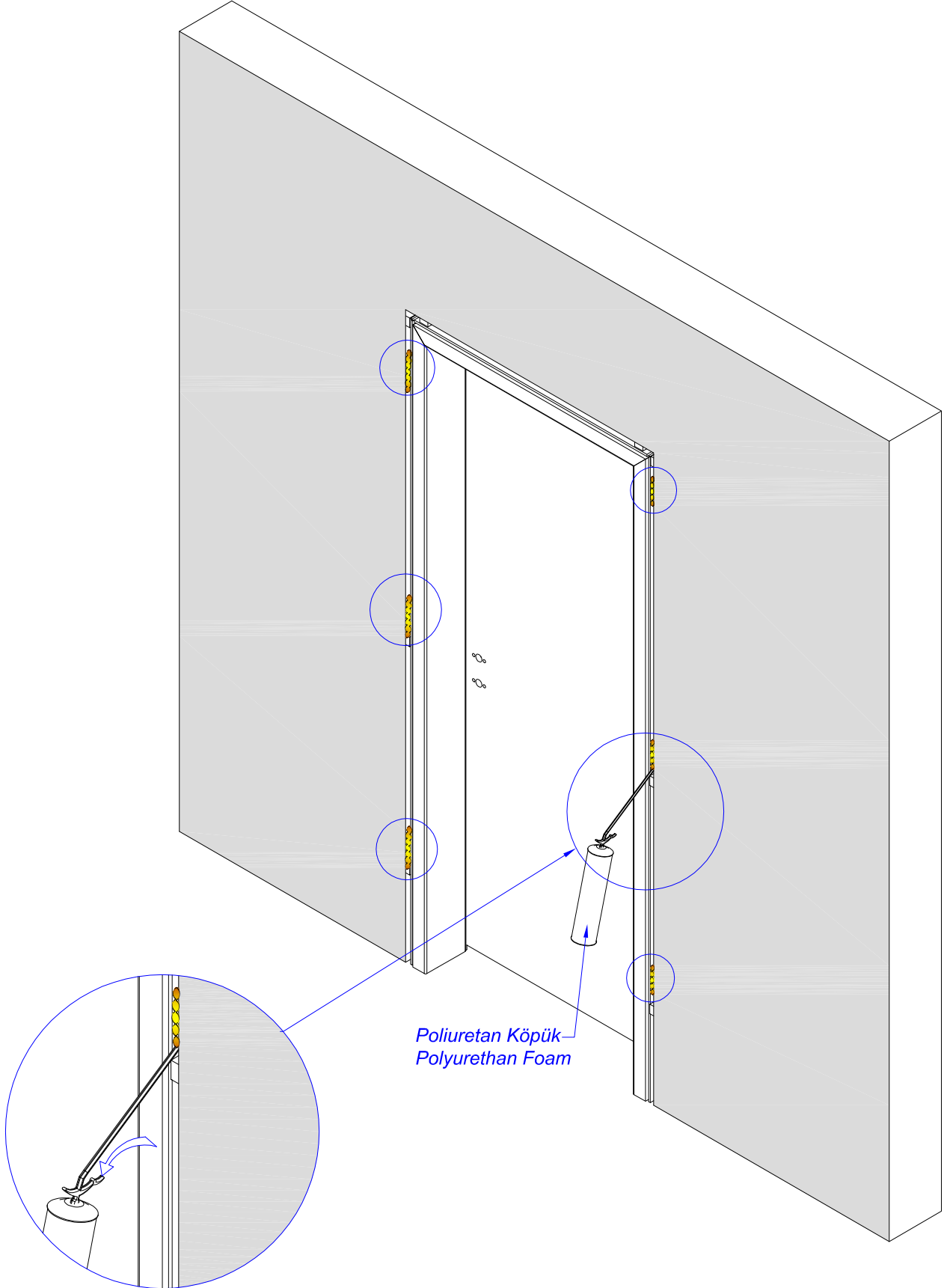
Teraziye Alınır

To Control Of Door By The Balance



17. Aşama/Stage ;

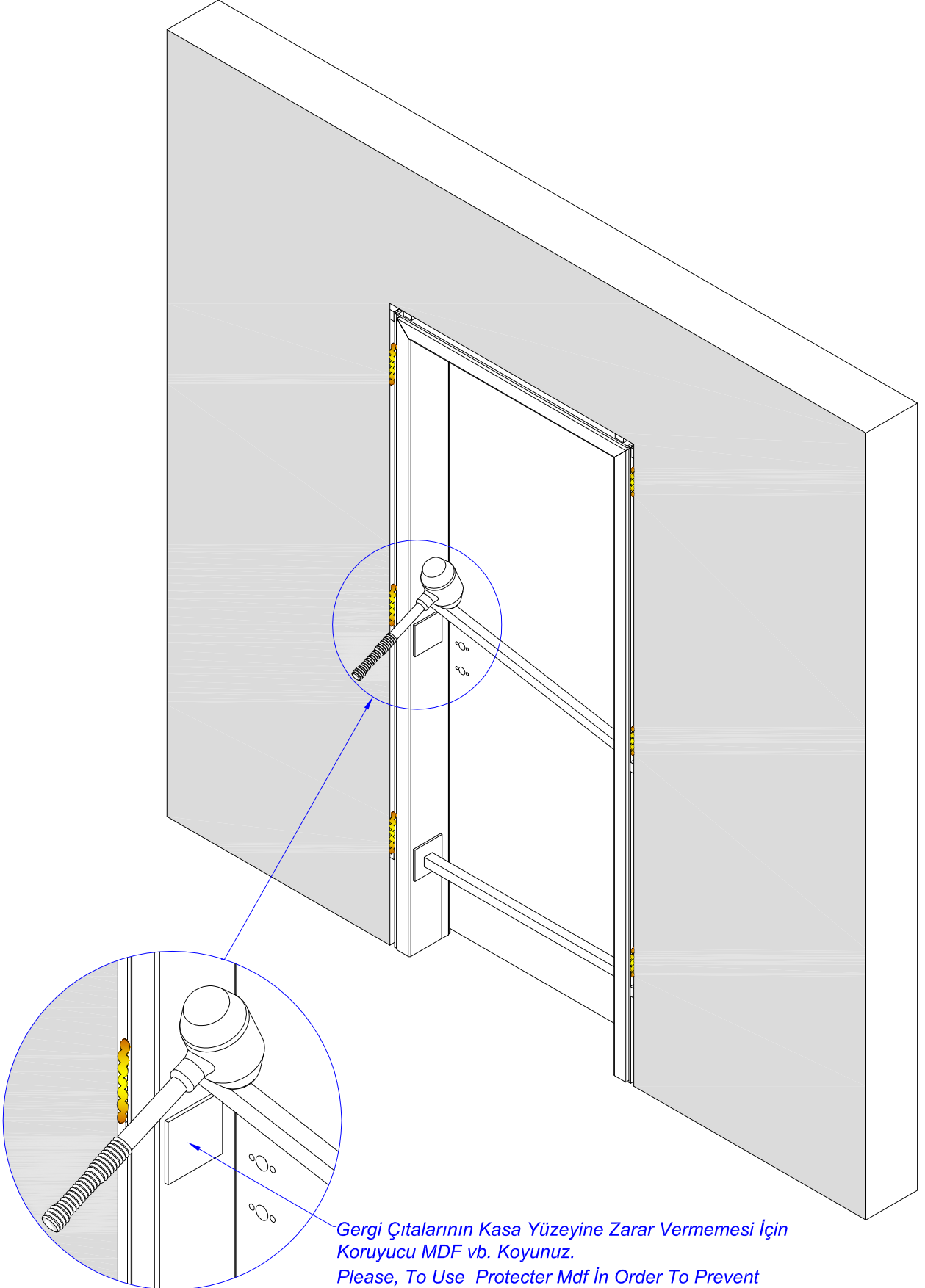
*Kapının Terazili Sabitlendiğinden Emin Olduktan Sonra, Takoz Çakılan Yerlere Köpük Sıkılır,
After Fixing Of The Door , To Put Foam Instead Of Wedges*



18. Aşama/Stage ;

Köpük sıkıldıktan sonra şişer ve kapıya doğru basınç uygular, Kapıyı sıkıştırmaması için gergi kullanılır,

After Giving Foam, The Door İs Going To Swell And To Aply Pressure Through The Door.To Prevent Of Compress The Door Will Be Used Stretcher.



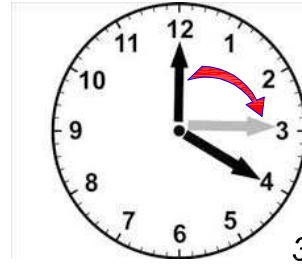
Gergi Çıtalarının Kasa Yüzeyine Zarar Vermemesi İçin Koruyucu Mdf vb. Koyunuz.

Please, To Use Protector Mdf In Order To Prevent The Door Leaf's Surface From Stretchers.

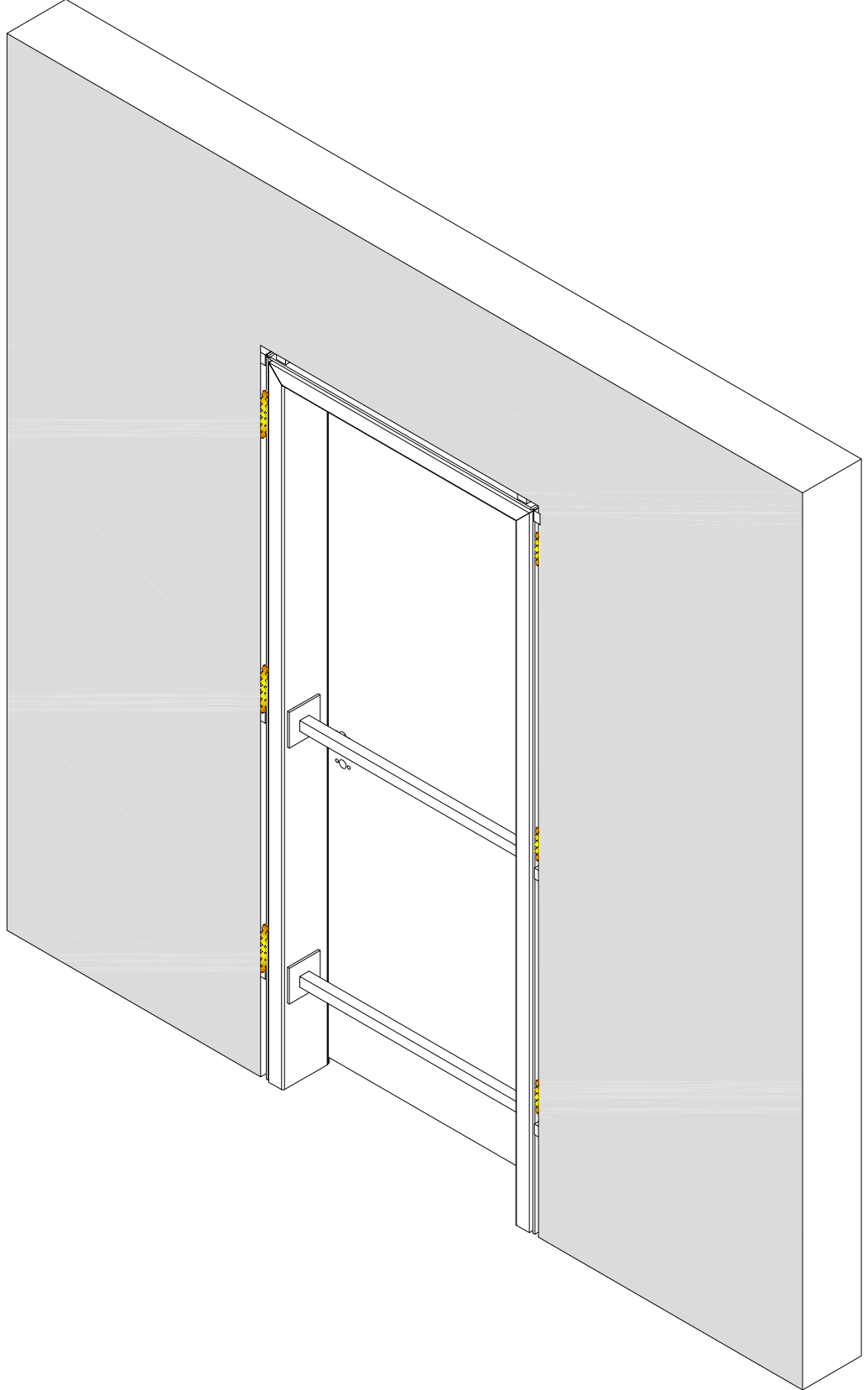


19. Aşama/Stage ;

Köpüğün Kuruması Beklenir... ,
To Wait Drying Of Foam 3 Or 4 Hours.

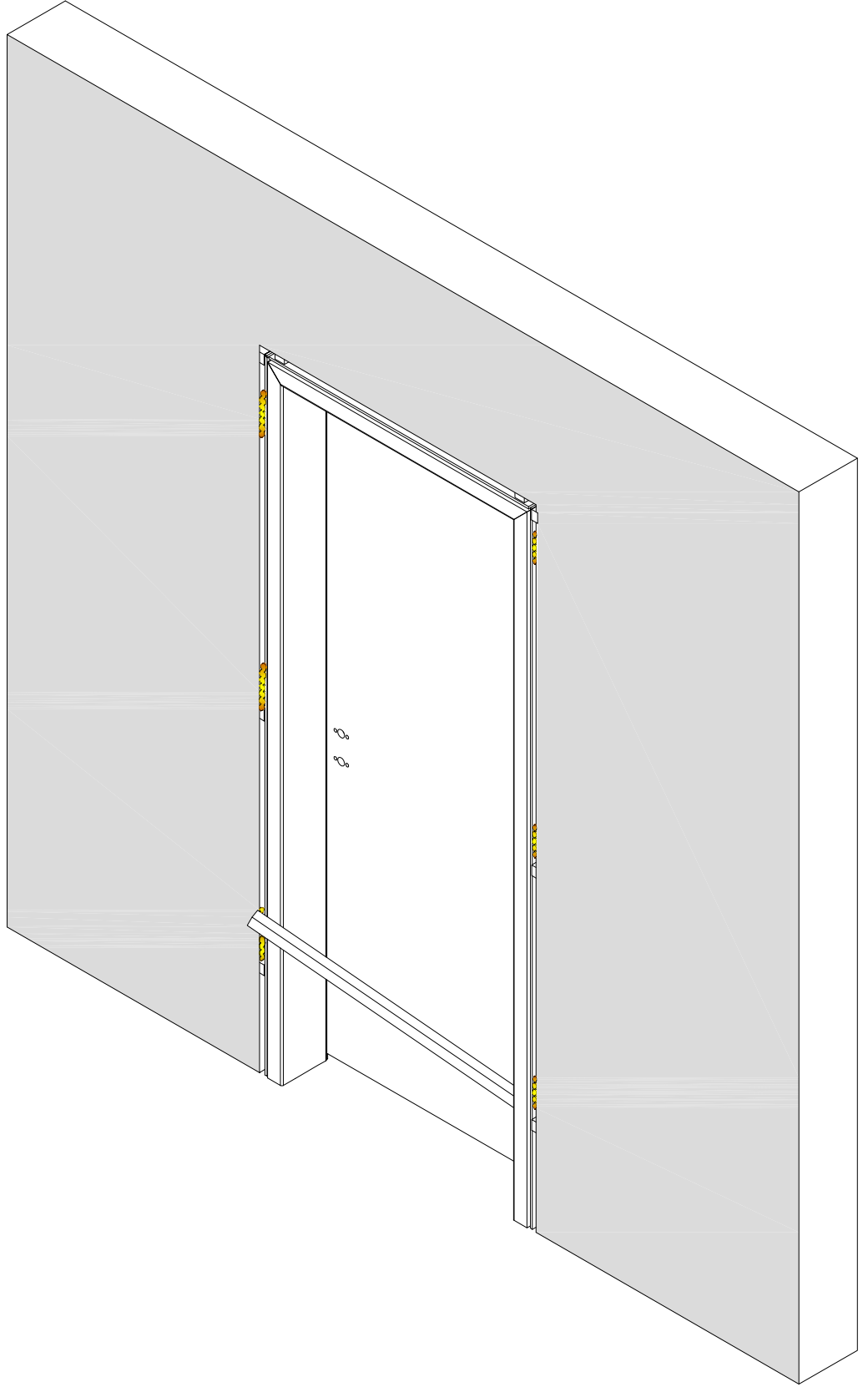


30 C° - 3-4 SAAT



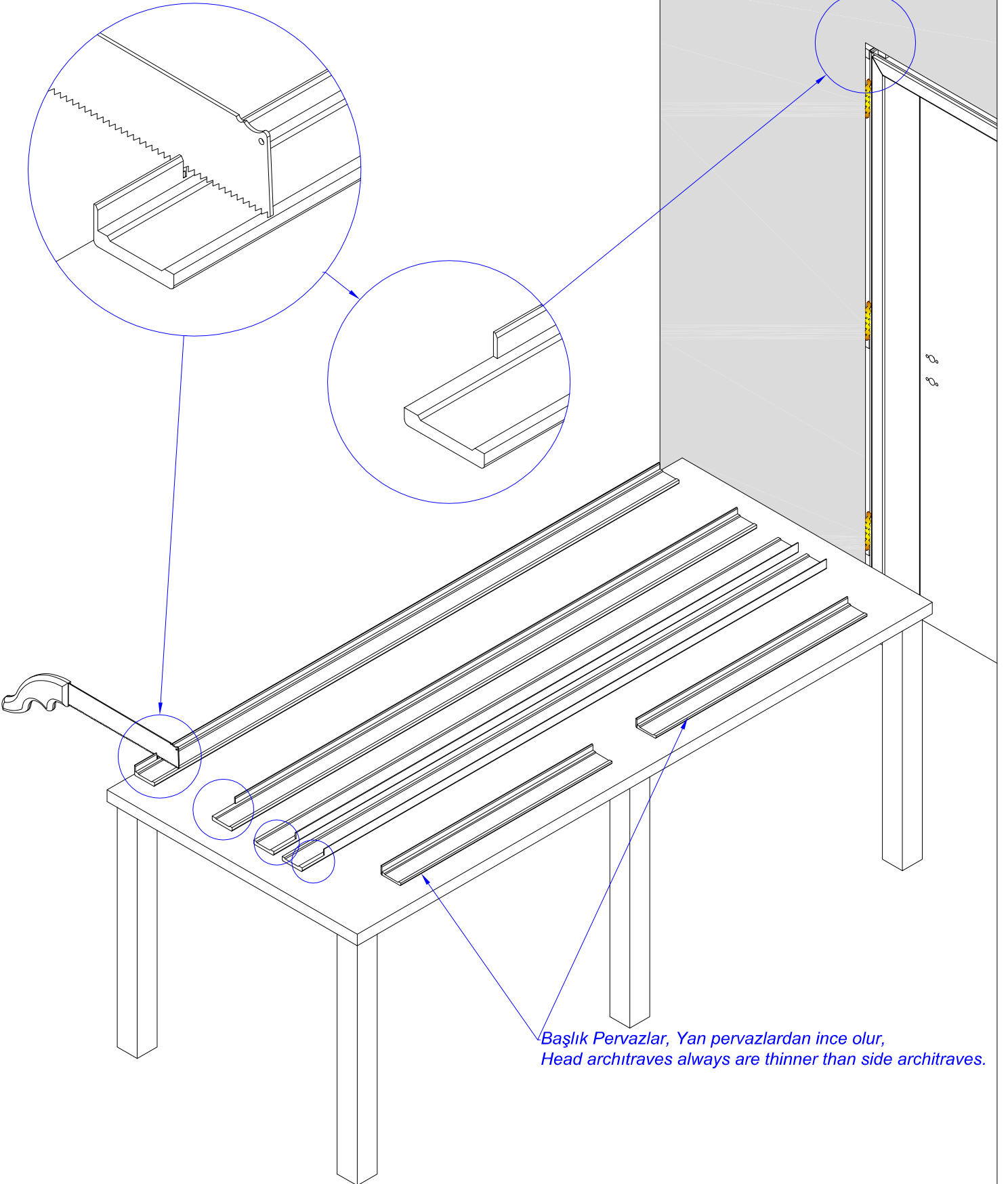
20. Aşama/Stage ;

*Köpüğün Kuruduğundan Emin Olunduktan Sonra, Gergiler Sökülür,
After Drying Of Foam , All Stretches Has Taken Off.*



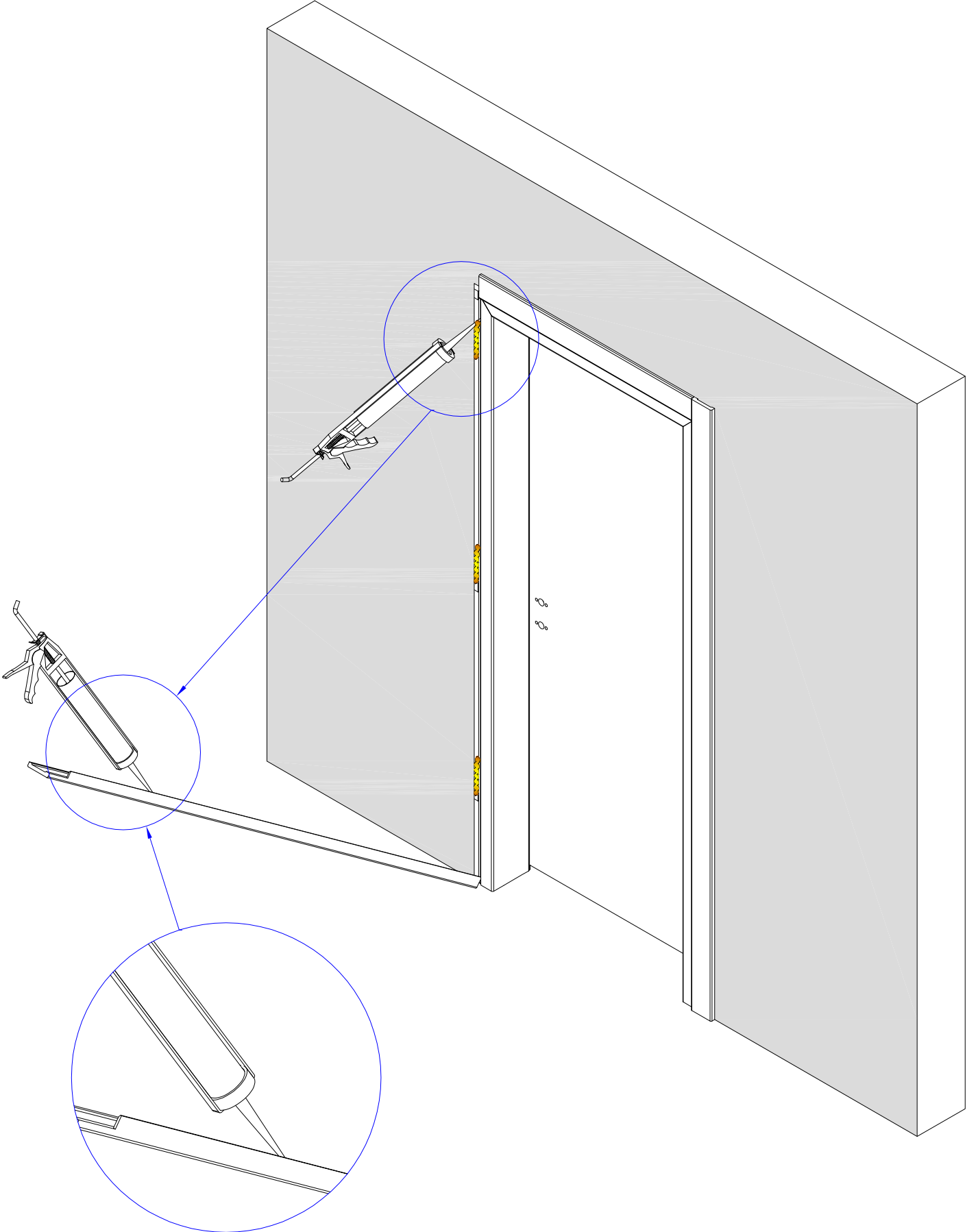
21. Aşama/Stage ;

Pervaz Montajı İçin Başlangıçta, Yan Pervazların Duvara Gelen Kısımı Kertilir.
Architraves Assembling Side Architraves Are Cutted As Below.



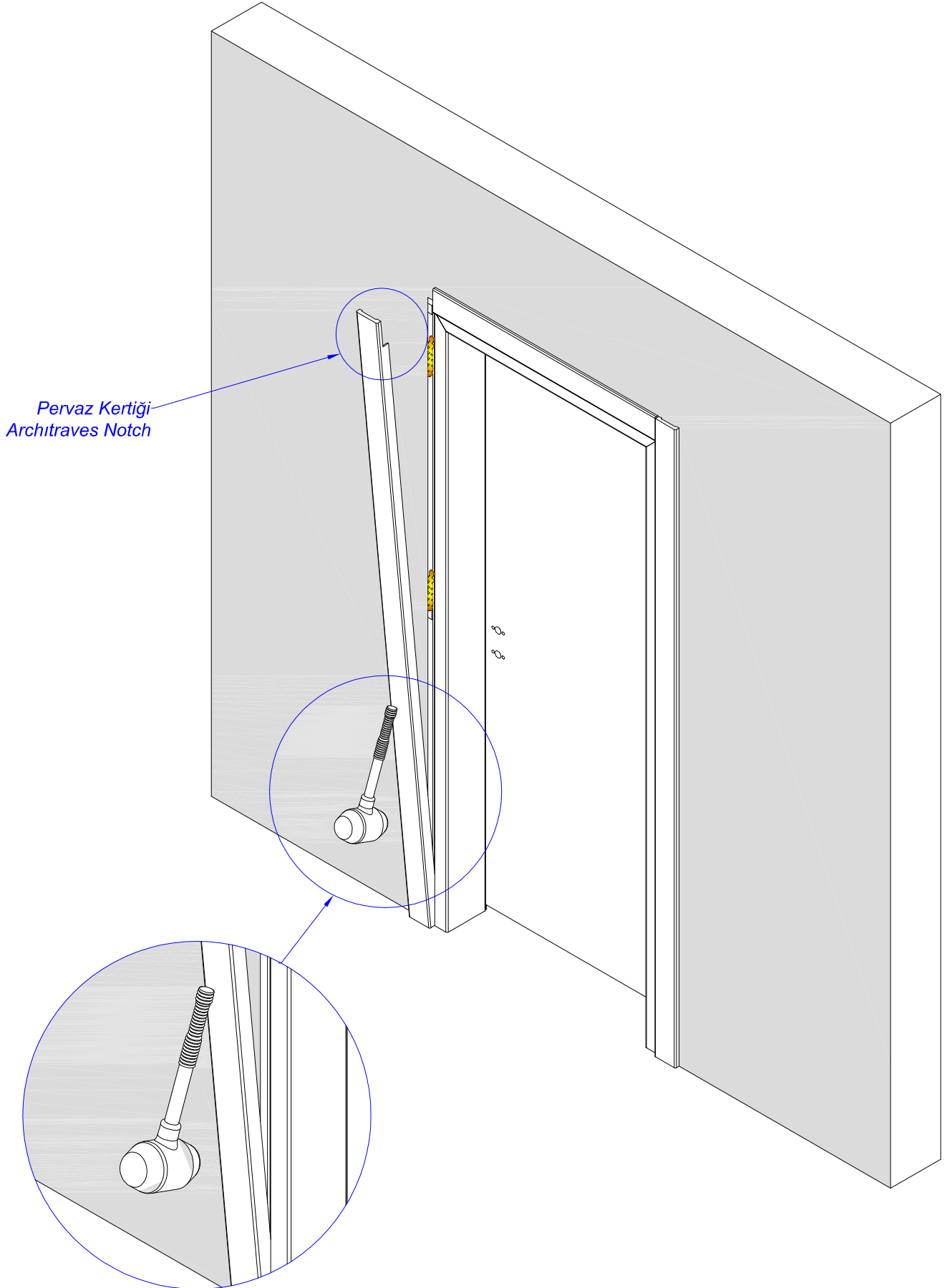
22. Aşama/Stage ;

Pervazın arka kısmına ve gireceği yere silikon sıkılır,
To Squeeze The Silikon Back Of Architraves And It's Placing.



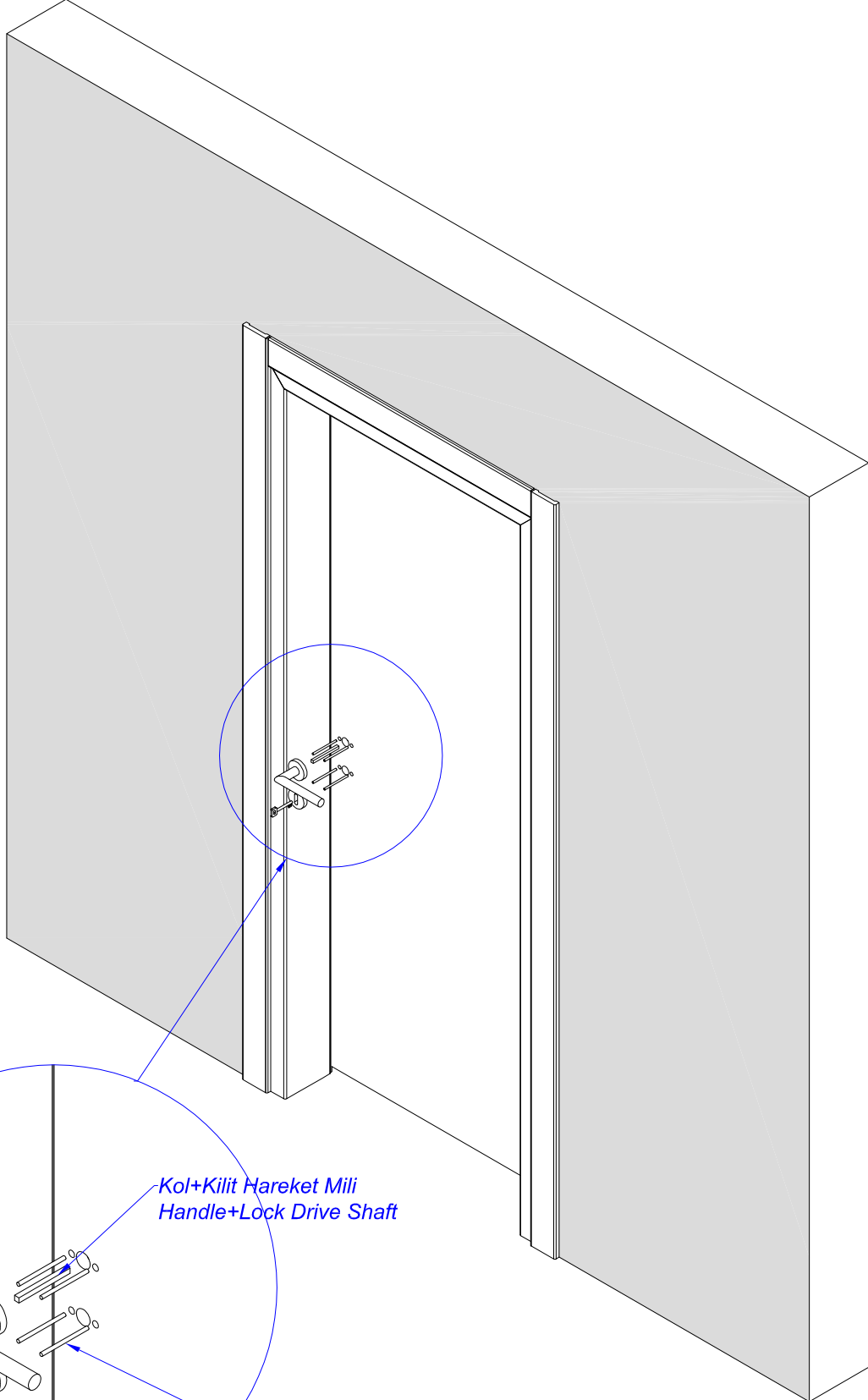
23. Aşama/Stage ;

*Pervazlara Zarar Vermeyecek Şekilde Uygun Tokmak İle Çakılır,
Architraves Is Fixed By Hammer With Gently.*



24. Aşama/Stage ;

*Kol Mantajı Yapılır,
Fixing Of Door Handle*



*Kol+Kilit Hareket Mili
Handle+Lock Drive Shaft*

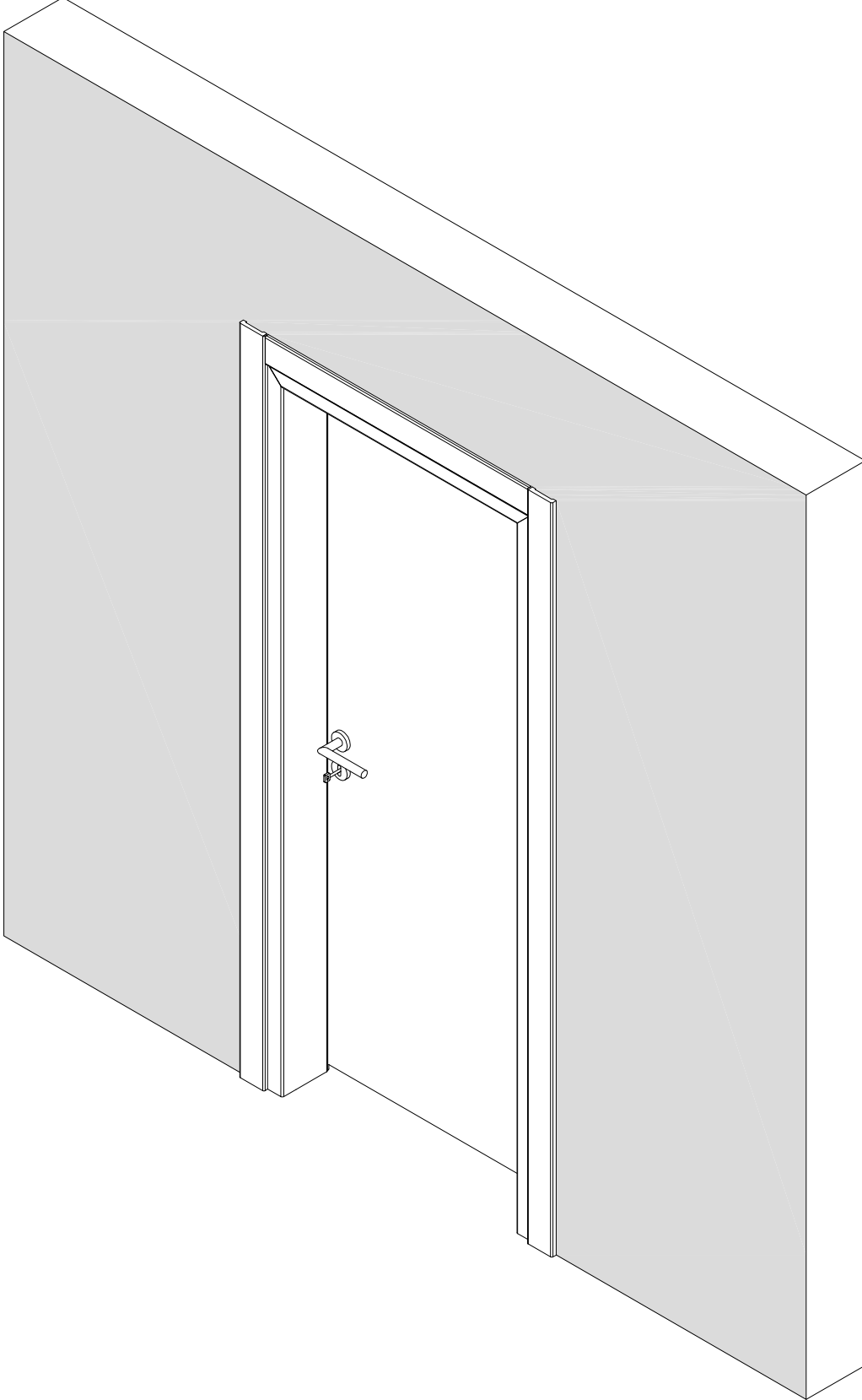
*Kol Bağlantı Pimi
Arm Connecting Shaft*



25. Aşama/Stage ;

Kapı Montajı Bitmiştir. Kapınız Kullanıma Hazır.

The Door Handle Installations Are Completed. Ready For Use!





**ADALI AHŞAP
KAPI VE MUTFAK**

**Merkez: İstiklal Mah. Çark Cad. No: 243/C
Serdivan / SAKARYA / TÜRKİYE
Tel/Faks: +90 264 271 63 63**

**adaliahsap@gmail.com / info@adaliahsap.com
www.adaliahsap.com**

- - -

Şube: Batumi, A.Puskhin 82 / GEORGIA

**+(995) 596 26 54 54
info@adaliwood.ge
www.adaliwood.ge**